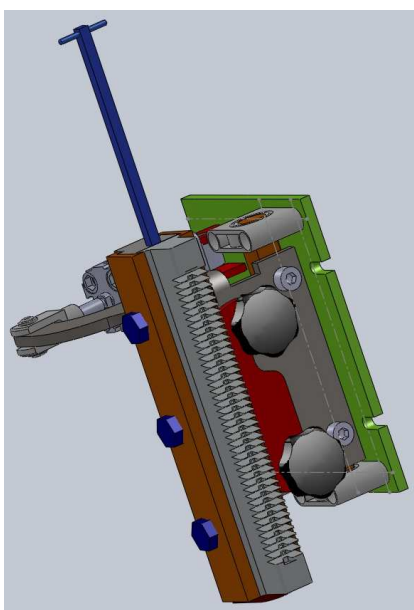
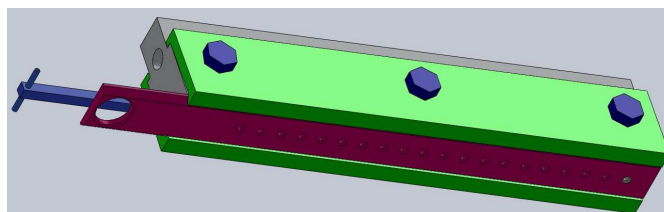


Nanášecí hlavy pro aplikaci lepidel

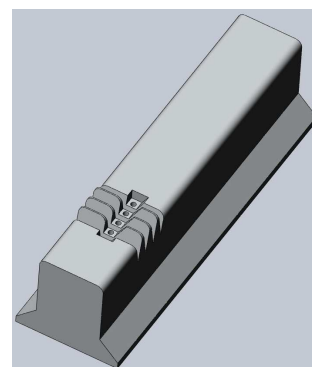
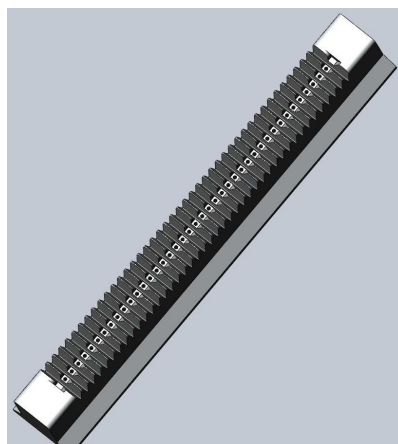
Nanášecí hlava pro nanášení 1K-PUR, 2K-PUR nebo EPI lepidel na plochu:

Šíře nánosu: 50—400 mm
Materiál: FE, nerez



Nanášecí hlava pro nanášení 1K-PUR, PVAC nebo EPI lepidel na cink:

Výška nánosu: 10—400 mm
Jednostranný nebo oboustranný nános
Materiál: pozink, nerez nebo AL

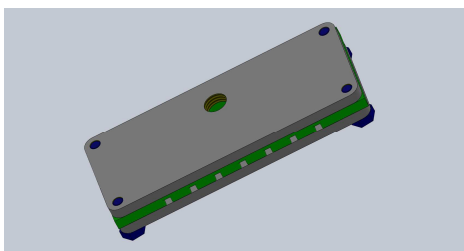


Nanášecí hřebeny:

Vyrobíme hřebeny s libovolným profilem a zubem

Materiál: nerez

Hřebeny vyrábíme dělené. Lépe se čistí a zuby na vstupu a výstupu mají rozdílný tvar.



Nanášecí hlava pro nanášení PVAC lepidel na plochu:

Vyrobíme hlavu dle šíře lamely.
Integrovaný proplach tlakovou vodou
Materiál: nerez, PE 1000

Přednosti:

- Snadné čištění a údržba
- Zaměnitelnost