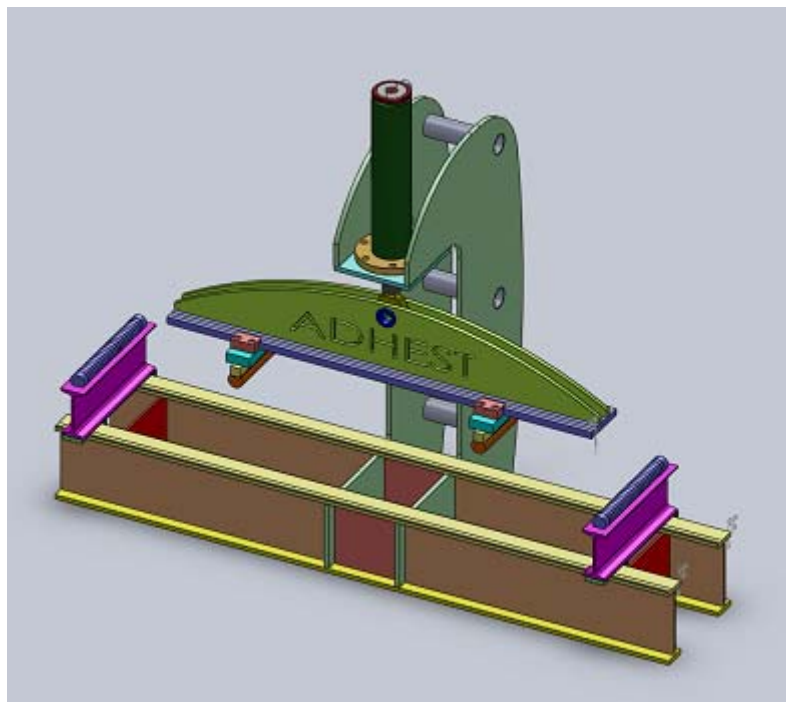


Zkušební zařízení pro zkoušení KVH: ALZ-63

Zkušební zařízení pro zkoušení kvality zubového spoje při výrobě KVH nebo lamel pro výrobu BSH.

Princip:

1. Zkoušená lamela se uloží na podpěry umístěné s roztečí odpovídající 20násobku tloušťky vzorku.
2. Horní přítlaky se upraví tak, aby tlačily ve třetinách rozteče.
3. Vynuluje se paměťový manometr.
4. Škrťicím ventilem se nastaví rychlost vysouvání hydraulického válce, aby ke zlomu došlo v ca. 300. vteřině
5. Pákou hydraulického rozvaděče se zahájí vysouvání válce do okamžiku zlomu. Hodnota nejvyššího tlaku zůstane zaznamenána na displeji paměťového manometru.
6. Tato hodnota spolu s průřezem vzorku se zanesou do přepočítávací tabulky, která vypočítá hodnotu pevnosti v N/mm²



Parametry:

Délka lamely:	od 200 do 1200 mm
Šířka lamely:	od 20 do 200 mm
Tloušťka lamely:	od 10 do 60 mm
Tlak systému:	0 – 200 bar

Cena zkušební stolice: **67.500 CZK**, bez DPH a hydraulického agregátu.

Rozšíření funkce:

Ke zkušební stolici lze upnout delaminační přípravek a provádět smykovou zkoušku lepené spáry.

Cena přípravku: **8.500 CZK**